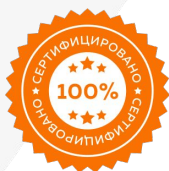




ТЕРРАСНАЯ ДОСКА ИЗ ДПК
производим по европейским технологиям

8-800-500-90-73
Woodgrand.ru



ИНСТРУКЦИЯ ПО МОНТАЖУ СТУПЕНЕЙ WOODGRAND



Необходимые материалы:



Ступень
320x22 мм



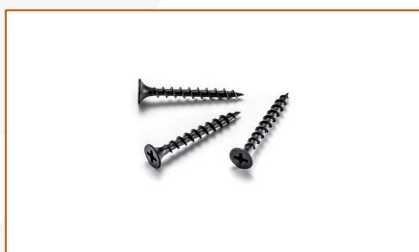
Подступенок /
Террасная доска



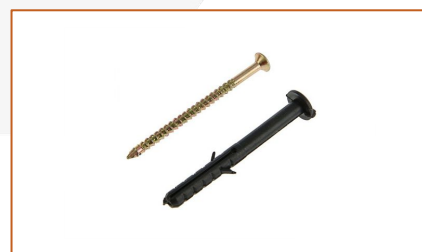
Монтажная лага
40x30 мм



Металлический
угол



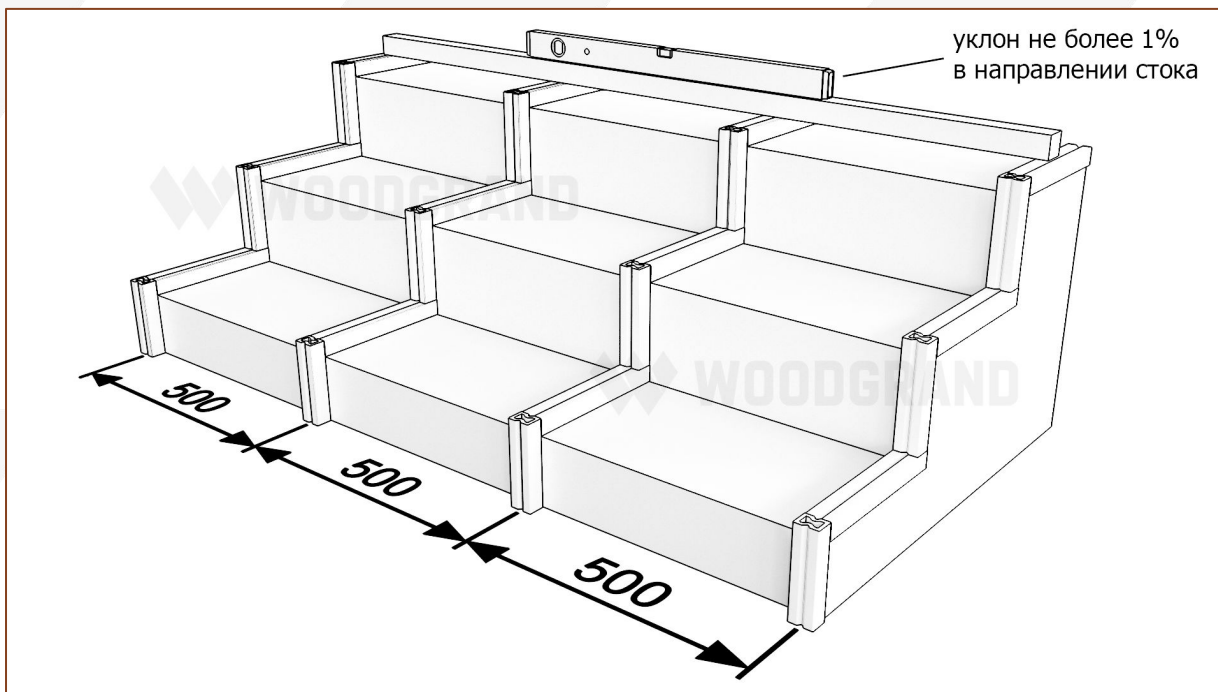
Саморезы



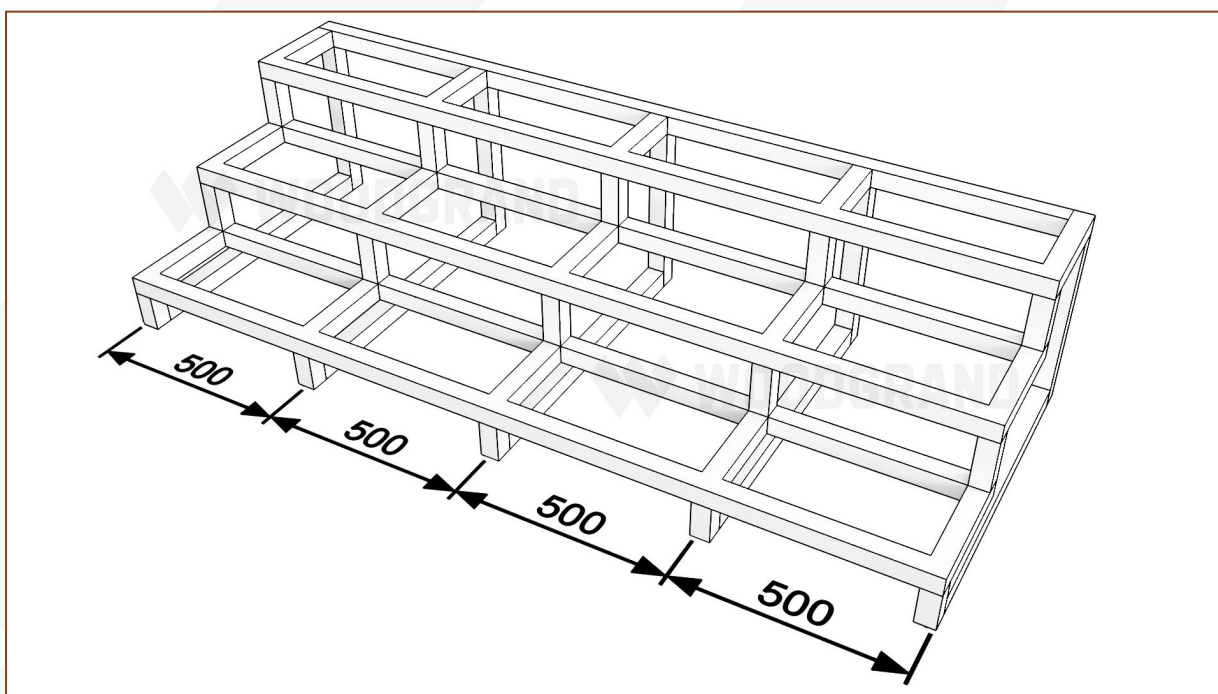
Дюбель-гвозди

Общие указания

Монтаж ступени из ДПК осуществляется:

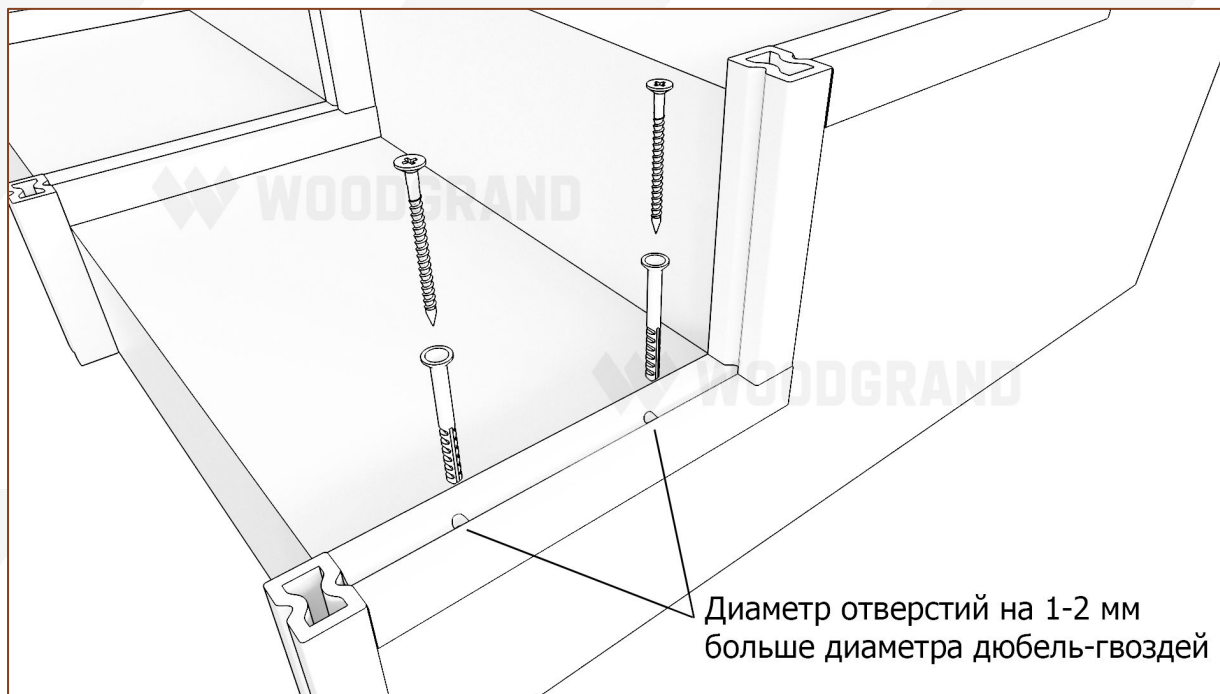


На ровные бетонные ступени с уклоном **не более 1%** для стока воды; монтажные лаги устанавливаются перпендикулярно профилю ступени с шагом **не более 500 мм**.



На металлический или деревянный каркас и расстоянием между профилем каркаса **не более 500 мм**. Ступени крепятся непосредственно к каркасу с помощью монтажных уголков.

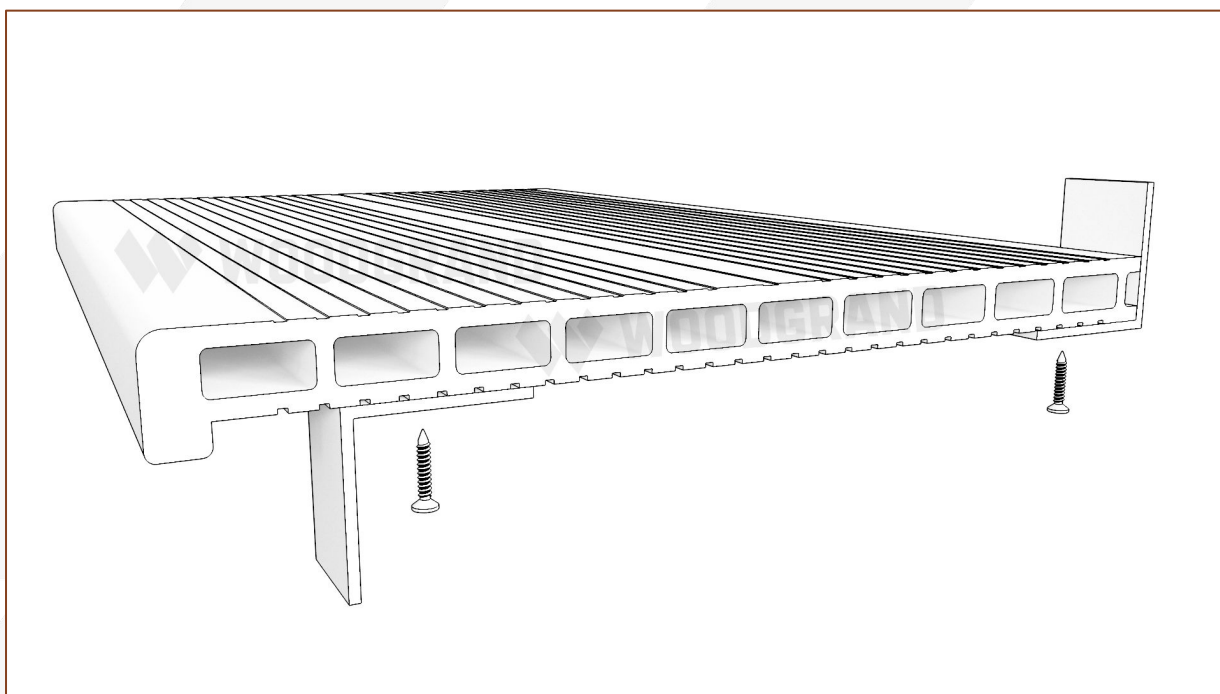
Монтаж ступеней



Лаги укладываются перпендикулярно профилю ступени и крепятся к основанию с помощью дюбель-гвоздей.

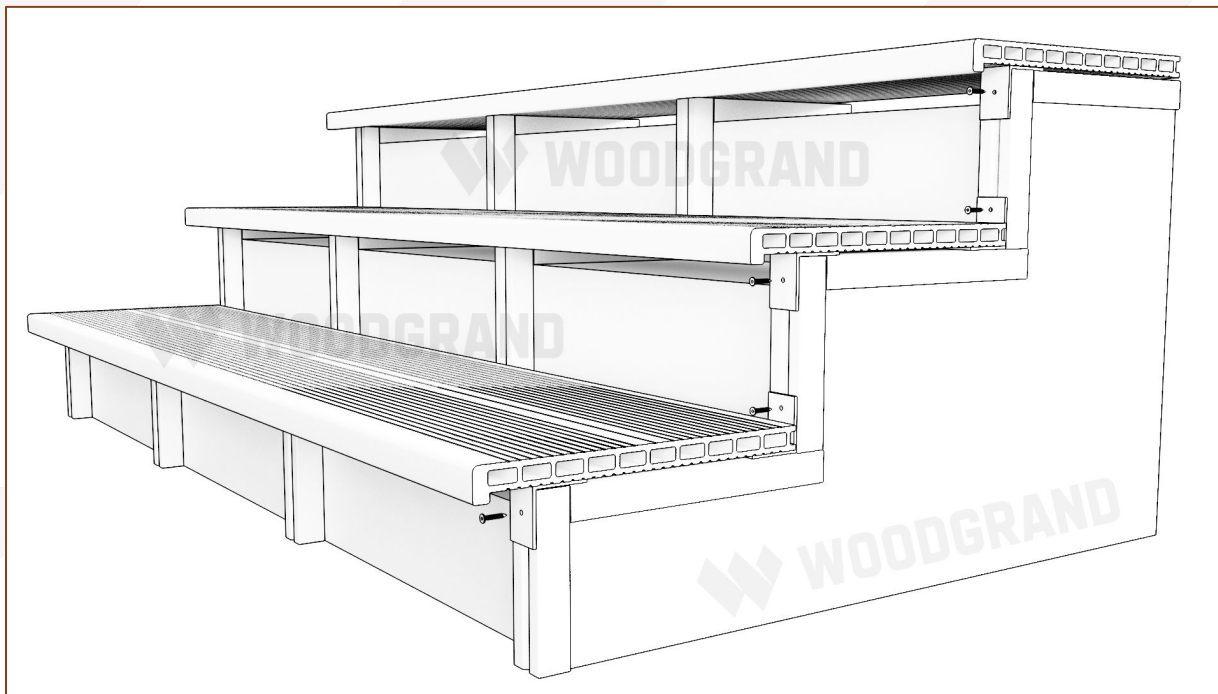
Диаметр и длина дюбель-гвоздей подбирается в зависимости от материала основания.

Все отверстия в лагах высверливаются предварительно и должны быть **на 1-2 мм больше**, чем диаметр используемых дюбель-гвоздей.

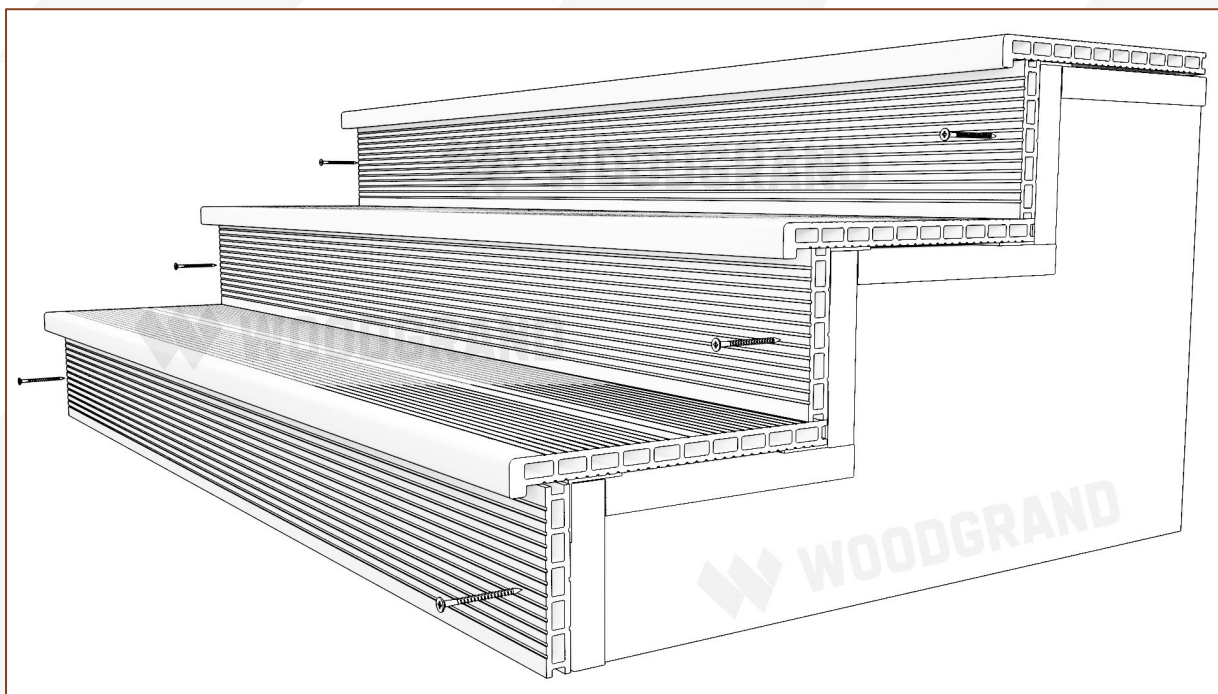


Для скрытого крепления ступеней крепим перфорированный уголок из оцинкованной стали к нижней части ступени с помощью саморезов.

Монтаж ступеней

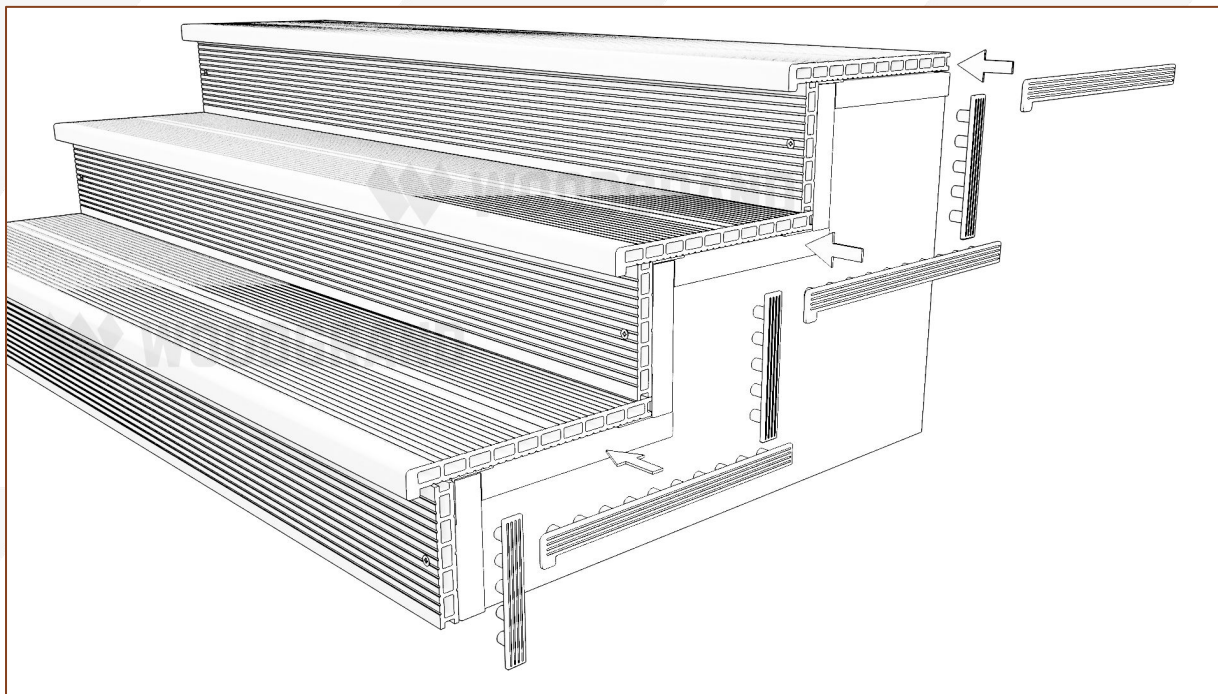


Укладываем ступени на горизонтальные лаги и фиксируем их к каркасу через уголок с помощью саморезов.

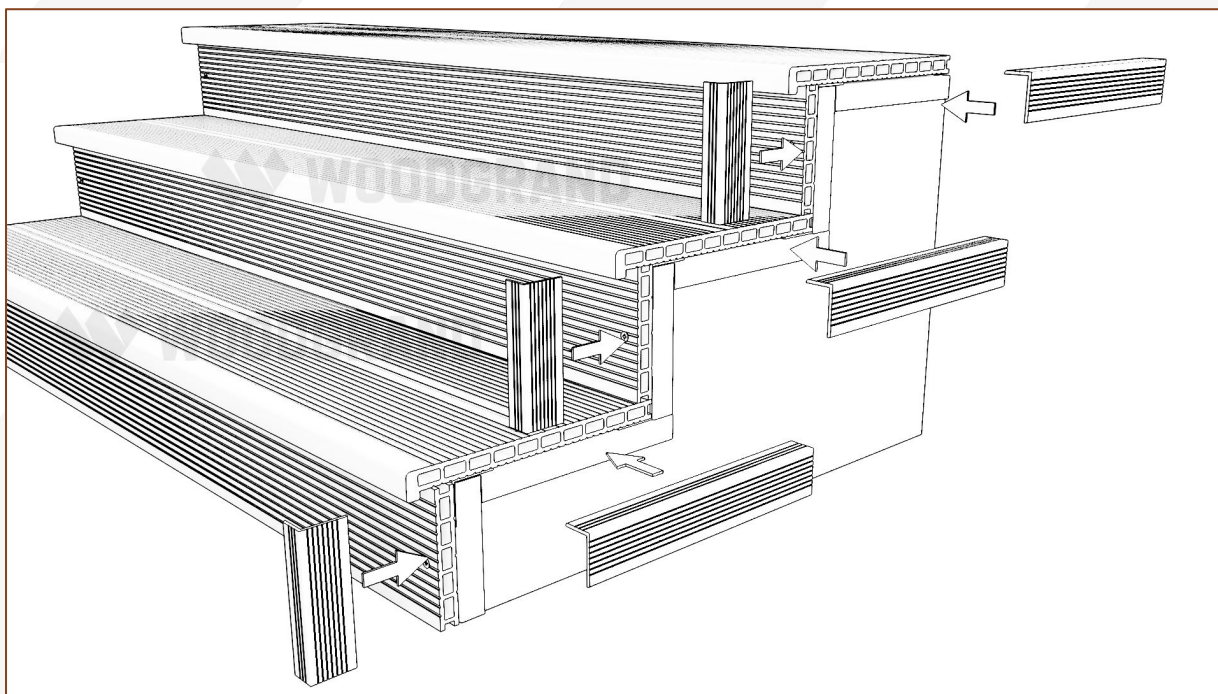


Крепим подступенок к лагам с помощью саморезов. Для подступенка используйте террасную доску WOODGRAND.

Оформление торцов ступени

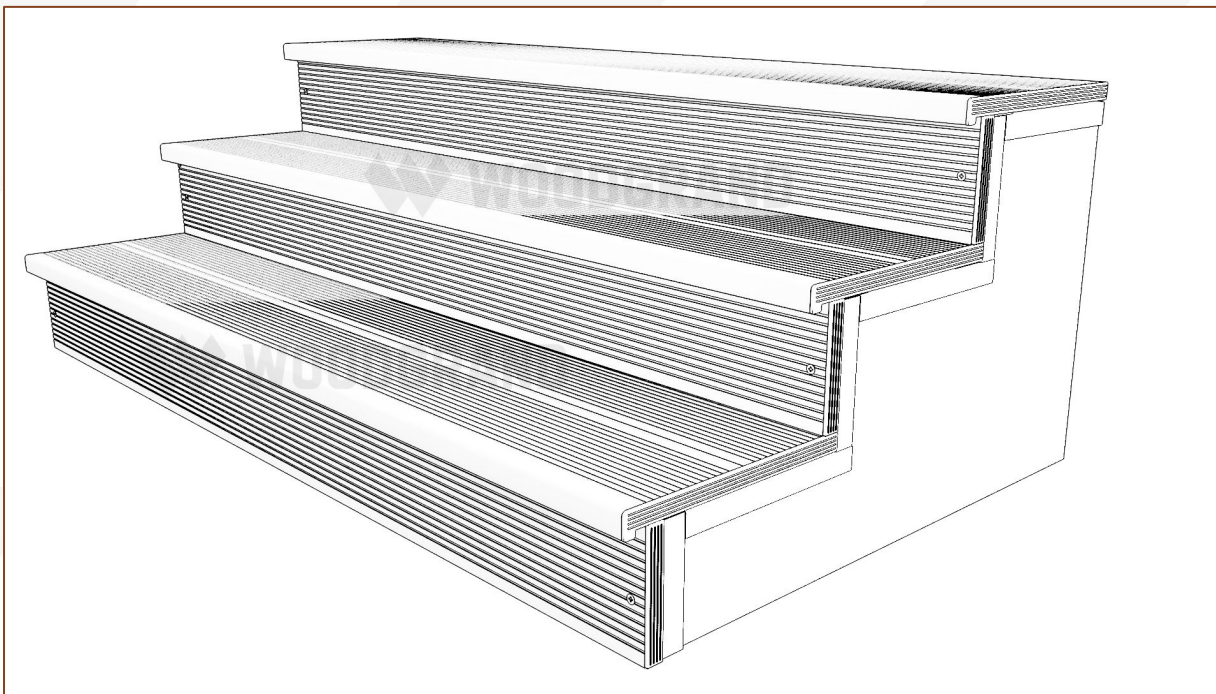


Торцы ступеней и подступенка рекомендуем закрывать специальными пластиковыми (полиамид) заглушками. (цвета в ассортименте*)

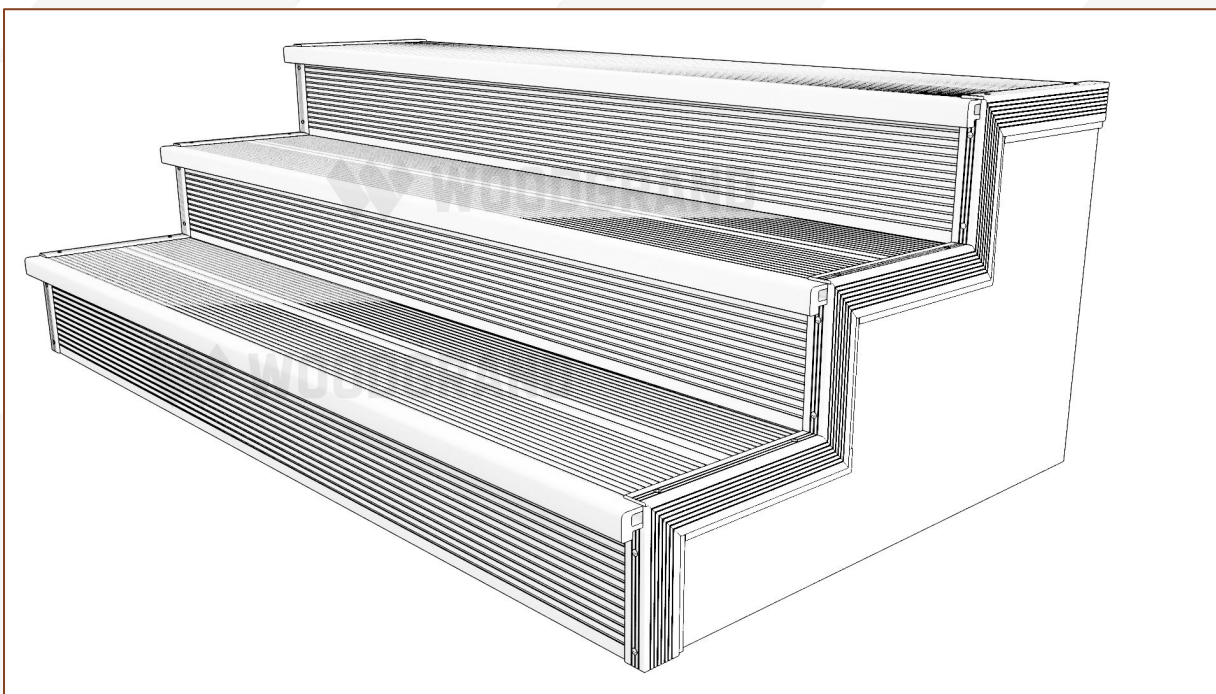


Альтернативный способ оформления - использование декоративного уголка из ДПК, который фиксируется с помощью саморезов.

Финальный вид



- вариант с установленными торцевыми заглушками



- вариант с установленным уголком из ДПК