

# WOODGRAND

ТЕРРАСНАЯ ДОСКА ИЗ ДПК  
производим по европейским технологиям

8 800 500 90 73  
Woodgrand.ru



## Инструкция по монтажу ограждений для террасы из ДПК



Ограждение из ДПК представляет собой конструкцию, призванную создать завершённый архитектурный облик здания, а также выполнять ряд практических функций. При его обустройстве используют древесно-полимерный композит, который можно назвать достойной альтернативой древесине. Он имитирует её эстетичность, но при этом не имеет недостатков, что позволяет эксплуатировать ограждения в условиях открытого пространства.

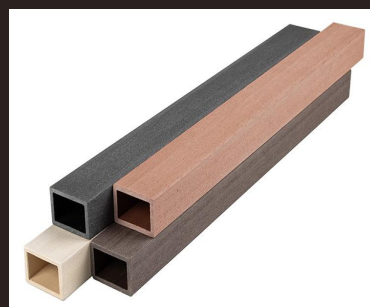
### Необходимые материалы



Столб 120\*120 мм



Перила 80\*55 мм



Балясина 50\*35 мм



Юбка 140\*140 мм



Крышка 140\*140 мм

## Основная информация по монтажу и эксплуатации

- 1.** Системы ограждений монтируются с максимальной длиной перил 1.5 метра между столбами! Превышение этой длины может критично повлиять на прочность конструкции, а также ее долговечность. Рекомендуемая длина перил – 0.8-1.2 метра.
- 2.** Монтаж следует осуществлять при температуре от +8 до +25 градусов Цельсия.
- 3.** Системы ограждений из ДПК имеют ряд особенностей, присущих компонентам в составе, а именно: древесины и полимера. ДПК имеет значительную стойкость к влаге и УФ-лучам, однако прямая эксплуатация в воде ЗАПРЕЩЕНА. ДПК-материал требует постоянной вентиляции, испарения накопившейся влаги.
- 4.** УФ-стабилизатор в составе позволяет ограждению иметь свой оттенок в течение многих лет, однако внешний слой, подверженный воздействию атмосферных явлений, имеет свойство стабилизироваться в течение 1 полного года эксплуатации на 5-7%. Древесная мука по своей природе имеет разные оттенки, это также может незначительно влиять на оттенок изделий. Незначительная разница в оттенке профилей одной партии является нормальной и не свидетельствует о каком-либо дефекте или браке на производстве.
- 5.** Основание для монтажа должно быть ровным и прочным – бетонная стяжка, металлокаркас. Укладка на грунт не допускается.
- 6.** Перепады температур и влажности могут вызвать линейные расширения как отдельных профилей, так и в целом системы ограждений. Необходимо соблюдать все требования по длинам профилей, а также нюансы монтажа.

## Необходимые материалы

Для монтажных работ Вам понадобятся следующие инструменты:

- Рулетка
- Электрический лобзик (Циркулярная пила)
- Шуруповёрт
- Уровень
- Карандаш
- Саморезы
- Перфоратор

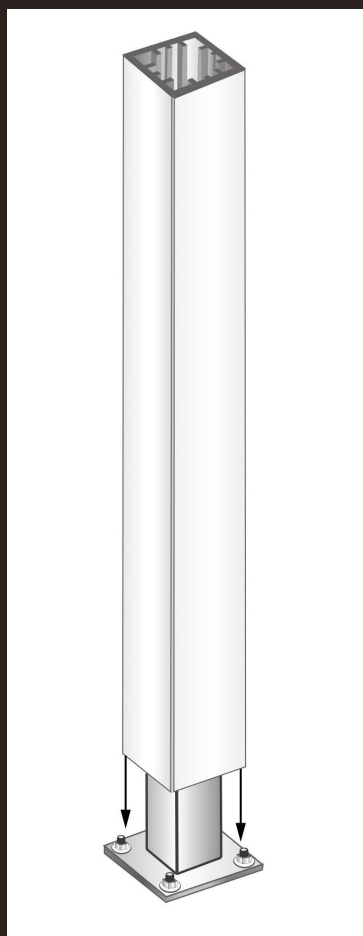
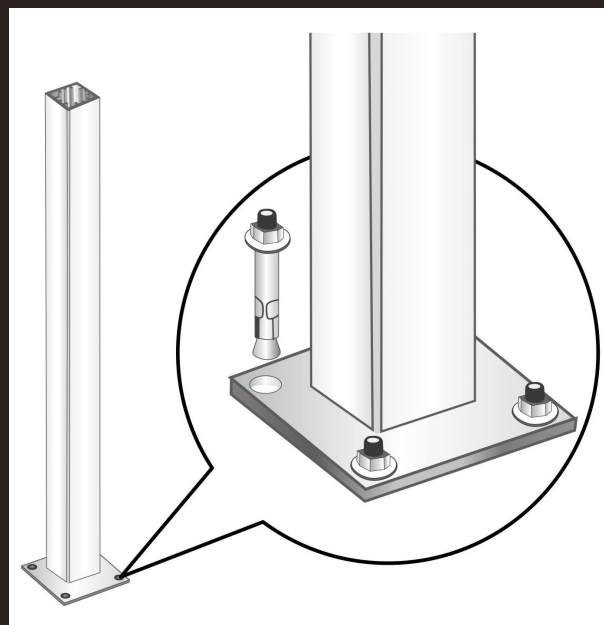
Используйте только диски/пилки с мелкими зубьями, предназначенные для пластика/ламината/дсп. Крупные зубья (для древесины) могут повредить поверхность композита при распиле. Для крепления перил к металлическому стакану используется саморез по металлу (5,5\*38 мм).

## Этапы монтажа

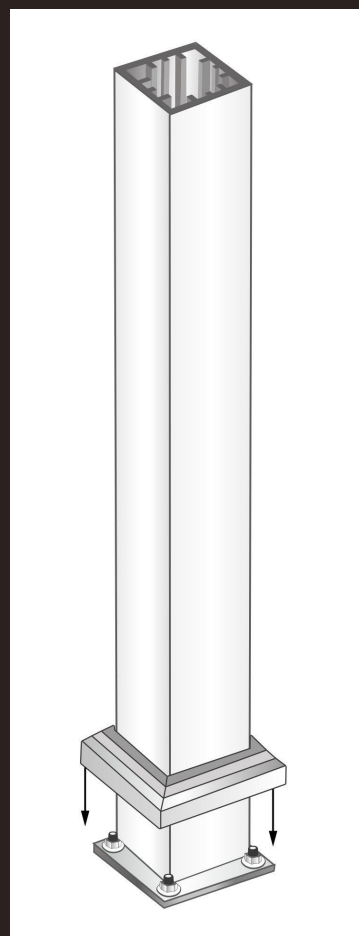
Столбы ограждения (ДПК) распиливаются на необходимую длину, затем монтируются на металлические стаканы.

Стаканы устанавливаются на основание террасы в размеченных местах. Монтажные стаканы крепятся с помощью анкер-болтов на бетонное основание, либо болтов с гайками на металлическое основание.

**ВАЖНО! На отделочные покрытия и готовые настилы монтаж не рекомендуется. Стаканы необходимо монтировать на исходное основание.**



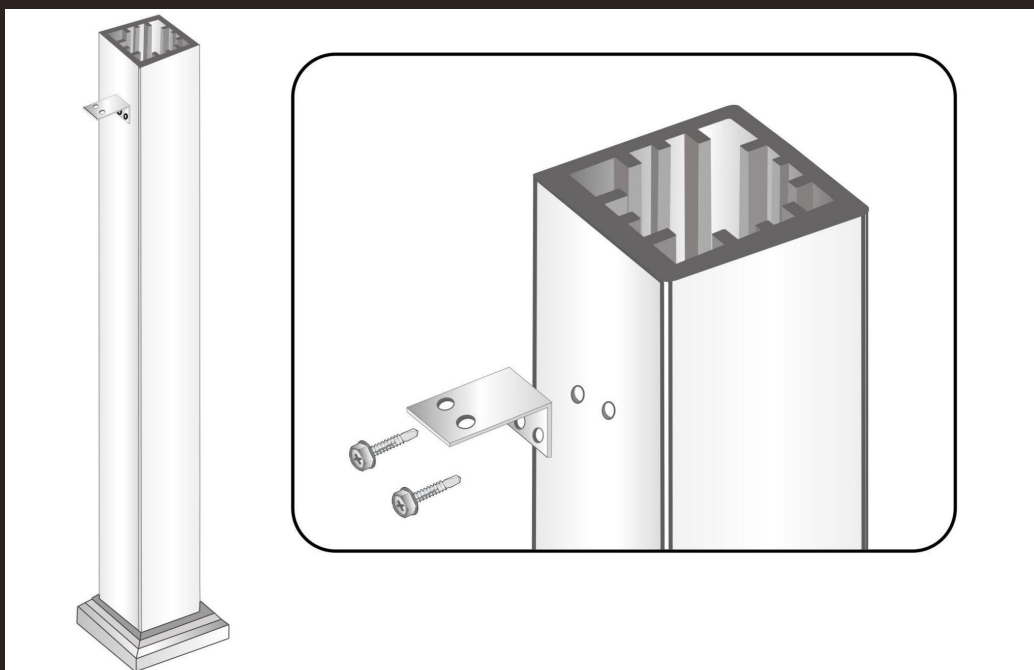
На монтажные стаканы надеваются столбы ограждения.



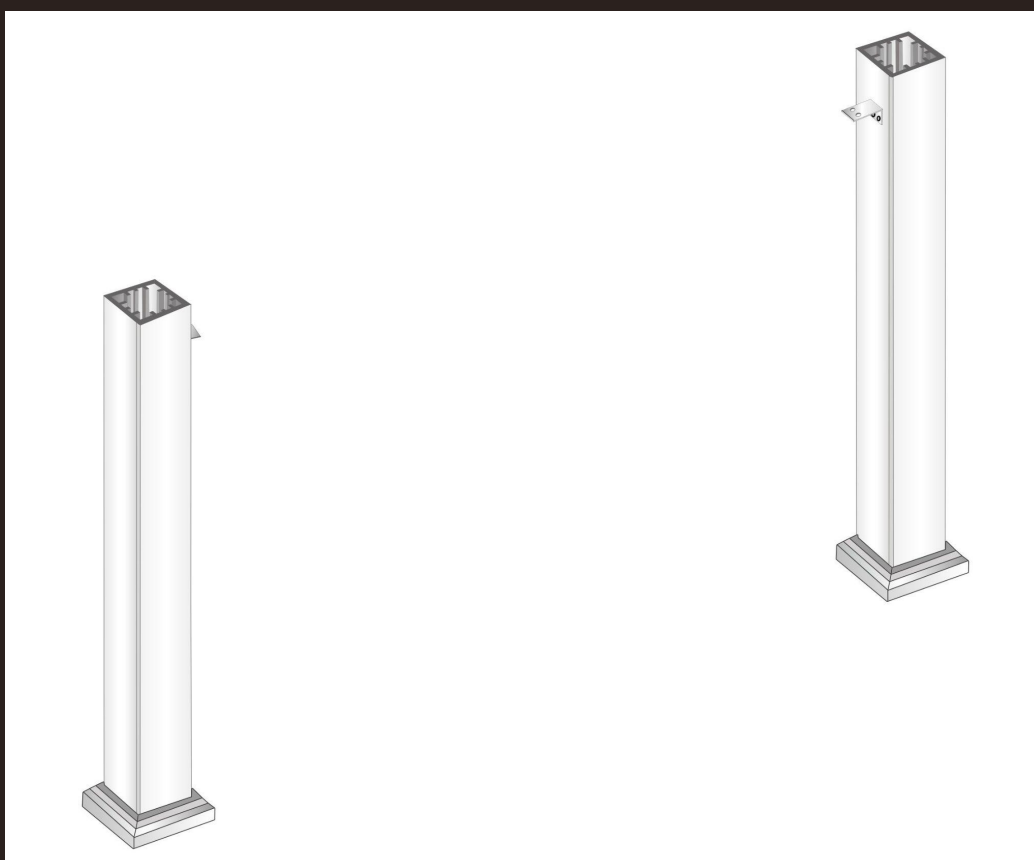
На столбы устанавливаются нижние крышки (юбки).

## Этапы монтажа

На столбах монтируются верхние уголки при помощи саморезов. Перед монтажом убедитесь, что все уголки монтируются на одной высоте. Во избежание прокручивания саморезов в столбах, предварительно просверлите небольшие отверстия сверлом.



Повторите предыдущие пункты для второго столба ограждения. Пролет готов.



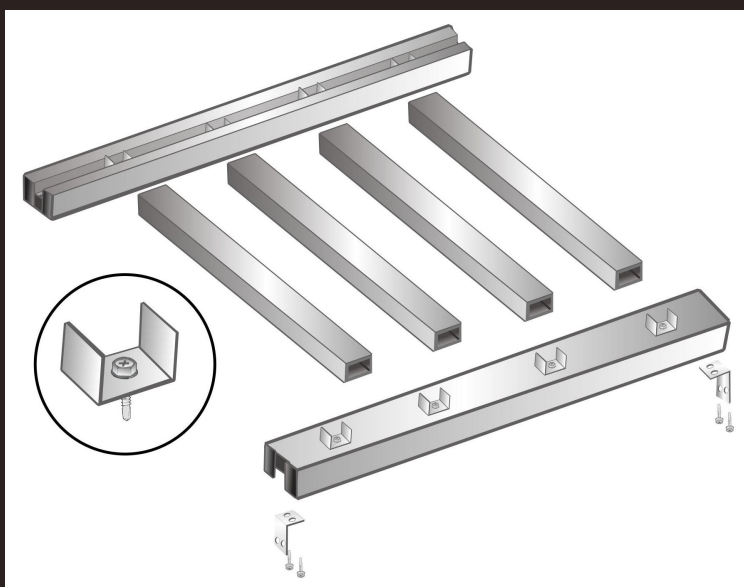
## Этапы монтажа

Переходим к монтажу перил.

Замерьте расстояние между столбами в тех местах, где будут установлены перила. Нарежьте перила необходимой длины.

Для монтажа П-образного крепежа для балясин вам понадобится разметить точки их установки на перилах. Данные места определяются в соответствии с выбранным рисунком ограждения. В этих местах П-образные крепежи прикручиваются к перилам саморезами. Во избежание прокручивания саморезов в перилах, предварительно просверлите небольшие отверстия сверлом. Для усиления несущей способности перил, рекомендуем использовать металлический профиль 20\*30 мм, который вставляется в соответствующий паз перила.

Балясины нарезаются в соответствии с выбранным рисунком ограждения. В стандартном исполнении – по 70-75 см, минус 3-5 мм на распил.



К нижним перилам по краям закрепите монтажные уголки. Соедините элементы секции.



## Этапы монтажа

Прикрутите снизу секцию с уголками к столбам с помощью саморезов по металлу, предварительно сделав отверстия в столбах сверлом по металлу. Затем закрепите верхние уголки к перилам. В верхней части также необходимо использовать саморезы по металлу, как и в нижней части.



Установите верхние крышки. Для надежности их можно проклеить силиконом. Секция ограждения готова!



## Варианты сборки ограждений из ДПК



## Варианты сборки ограждений из ДПК

